

MHT 10130

SCHEDA TECNICA

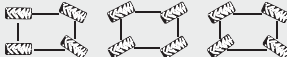


 **MANITOU**

www.manitou.com

MHT 10130



MHT 10130	
Sollevamento	
Portata massima a baricentro 600 mm	13 000 kg
Altezza massima di sollevamento	9.62 m
Sbraccio massimo	5.17 m
Pneumatici	17.5 R 25
Correttore di livello	+/- 10°
Freni	
Freni di servizio	Freni multidisco a bagno d'olio sull'assale anteriore e posteriore
Freno di stazionamento	Freno di stazionamento automatico - tipo negativo
Motore	
MERCEDES	
Tipo	OM 934 LA, E4-3 (Stage IV / Tier IV final)
Cilindrata	4 cilindri 5.1 litri
Potenza	176 cv / 129 kW
Coppia massima	750 Nm / 1200-1600 giri/min
Tensione batterie	24 V - 2X12 V - 120 Ah - 850 A
Forza di trazione (a carico)	10 800 daN
Pendenza superabile (a carico)	34%
Trmissione	
idrostatica	
Inversore di marcia	elettro-idraulico
Numero rapporti (avanti/indietro)	2/2
4 ruote motrici e sterzanti con trazione permanente e 3 tipi di sterzata	
Tipi di sterzata	
Velocità di trasferimento massima (la velocità può variare in funzione della normativa del paese)	31 km/h
Assali	DANA
Comandi	
JSM® Joystick multi-funzione	
Impianto idraulico	
Pompa	Load Sensing 180 l/min - 300 bar
Serbatoi	
Additivo Urea	63 l
Olio idraulico	290 l
Carburante	315 l
Peso a vuoto (con forche)	18 490 kg
Dimensioni	
Larghezza	2.51 m
Altezza	2.99 m
Lunghezza al piano forche	6.14 m
Luce da terra	0.44 m
Raggio di sterzata (esterno ruote)	5.34 m
Forche standard (Lunghezza x larghezza x spessore)	1200 x 200 x 70 mm
Sicurezze	
Blocco automatico dei movimenti aggravanti- Norma EN15000 - Cabina ROPS/FOPS-Livello II	
Rumorosità e vibrazioni	
Rumorosità al posto di guida (LpA)	80 dB
Rumorosità ambiente (LwA)	107 dB
Vibrazione sul complesso mani/braccia	<2.5 m/s ²

MHT 10130

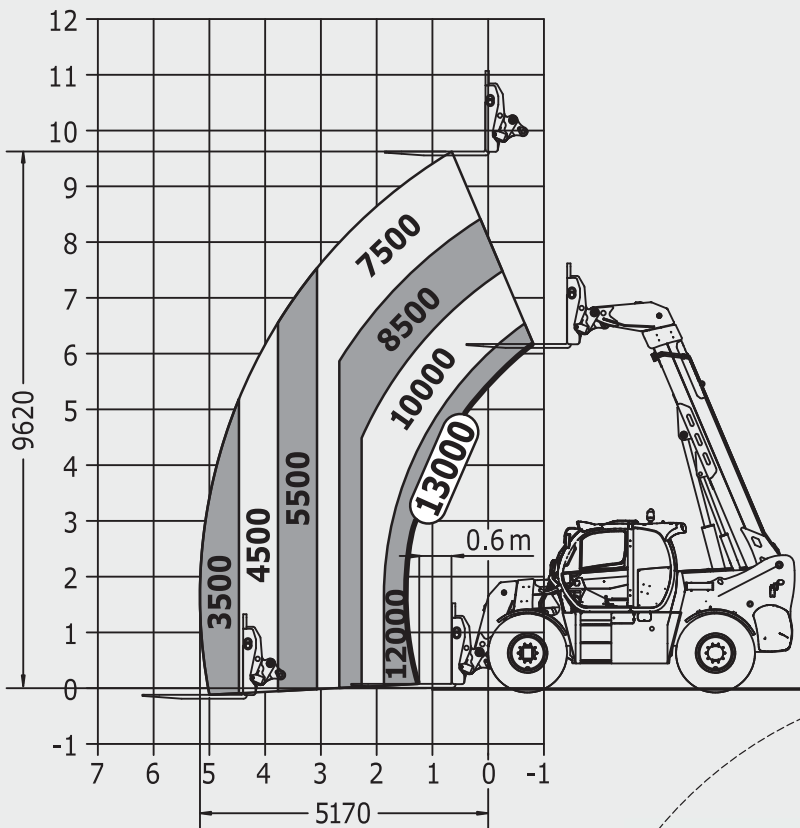


Impiego Fuoristrada

normativa EN1459 B

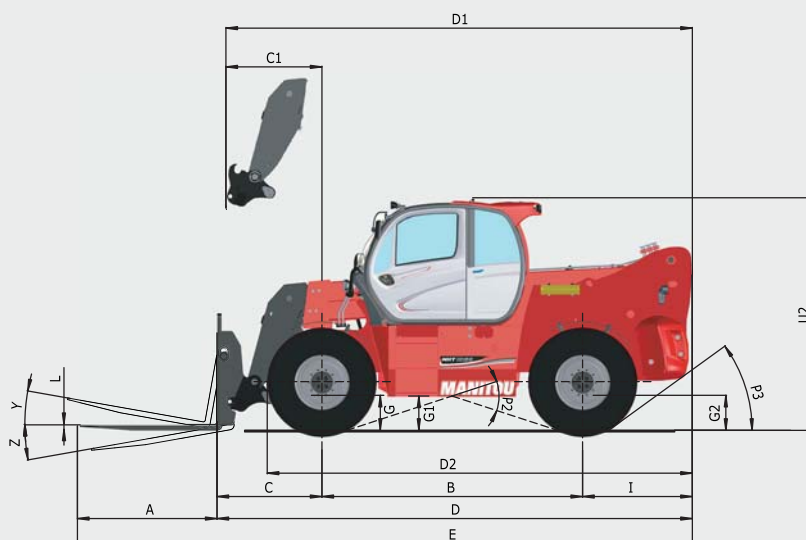
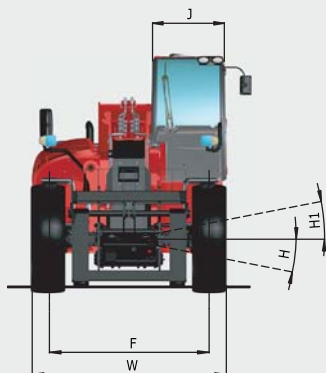
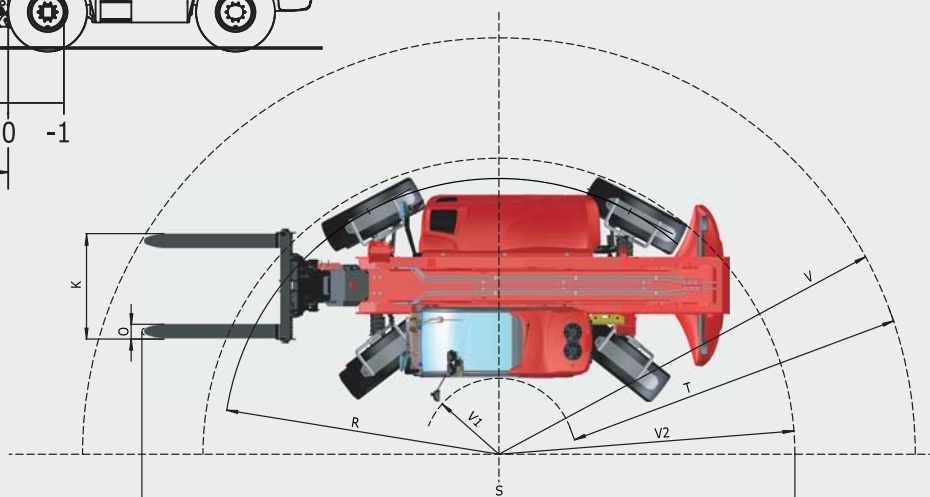
Macchina su pneumatici

baricentro 600 mm



mm	MHT 10130
A	1200
B	3370
C	1357
C1	1242
D	6146
D1	6031
D2	5497
E	7346
F	2065
G	470
G1	444
G2	470
H1	10°
H2	10°
I	1419
J	928

mm	MHT 10130
K	1430
L	70
O	200
P2	16°
P3	31°
R	5113
S	9145
T	3600
U2	2990
V	6150
V1	2550
V2	5345
W	2510
Y	18°
Z	117°



La presente pubblicazione descrive le versioni e le possibilità di configurazione dei prodotti Manitou che possono presentare differenze di dotazione. Le attrezzature illustrate in questo opuscolo possono essere di serie, a richiesta o non disponibili, secondo le versioni. Manitou si riserva il diritto di modificare in qualsiasi momento e senza preavviso le specifiche descritte e illustrate. Le specifiche riportate non sono impegnative. Per maggiori informazioni, si prega di mettersi in contatto con il concessionario Manitou. Documento non contrattuale. La presentazione dei prodotti non è impegnativa. Elenco specifiche non esauriente. Il logo e la grafica dell'impresa sono di proprietà della Manitou e non possono essere usati senza la preventiva autorizzazione. Tutti i diritti sono riservati. Le foto e gli schemi contenuti nel presente opuscolo sono forniti per la consultazione e a titolo indicativo.

MANITOU BF SA - Capitale sociale: 39 547 824 euro - 857 802 508 RCS Nantes



Il vostro concessionario **MANITOU** :

15C0884



MANITOU ITALIA S.r.l.
Via Cristoforo Colombo 2 Loc.Cavazzona - 41013 CASTELFRANCO EMILIA (MO)
Tel 059.95.98.11 - Fax 059.95.98.65
www.it.manitou.com



facebook.com/manitou.official

AZIENDA CON
SISTEMA DI GESTIONE
CERTIFICATO DA DNV GL
= ISO 9001 =
= ISO 14001 =